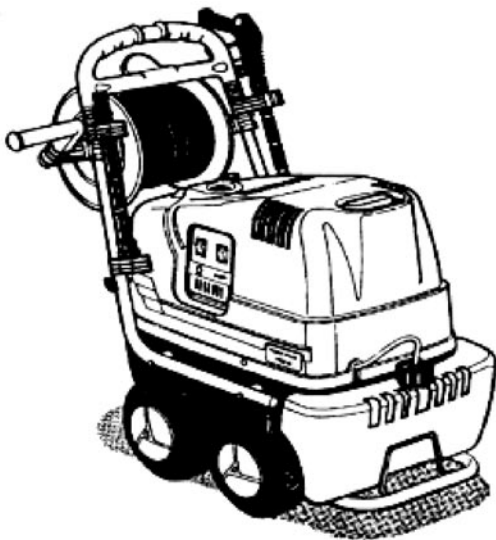
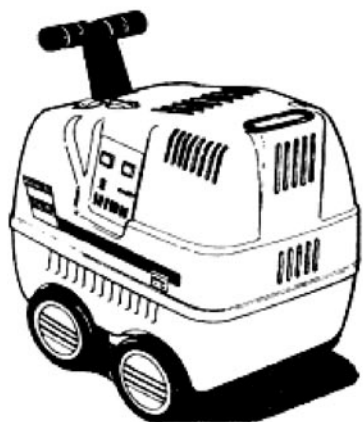


ИНСТРУКЦИЯ ПО ЭКСПЛУАТАЦИИ

MITHO

МОЕЧНАЯ УСТАНОВКА ВЫСОКОГО ДАВЛЕНИЯ



MITHO

mod. 1501 m - 1801 m

MITHO PLUS

mod. 1502 m - 1802 m - 2202 m

Спасибо за то, что Вы решили приобрести моечную установку нашей фирмы. Это - машина, которую Вы будете использовать в течение длительного времени.

В настоящей инструкции изложена вся информация по эксплуатации изделия.

Для обеспечения оптимальных эксплуатационных характеристик и длительного срока службы изделия рекомендуется выполнять требования настоящего руководства и соответствующих норм. Рекомендуется выполнять ремонтно-профилактические работы в центрах технического обслуживания фирмы и использовать только оригинальные запчасти, обеспечивающие необходимое качество и надежность изделия. Производитель не несет ответственность за дефекты изделия при использовании НЕ оригинальных запчастей.

ТЕХНИЧЕСКИЕ ХАРАКТЕРИСТИКИ

Модель	MITHO 1501 M	MITHO PLUS 1802 M II	MITHO PLUS 2202 M II
Рабочее давление, бар	30-100	30-120	30-140
Производительность, л/ч	240-500	240-500	240-500
Макс. Температура воды на входе, С	90-65	90-65	90-65
Потребляемая мощность, Вт	2000	2200	2700
Электропитание	1~230В-50Гц	1~230В-50Гц	1~230В-50Гц
Размеры ДхШхВ (см)	60x40x68	68x50x73	68x50x73
Вес кг	52	57	57

Данная установка является сложным устройством, поэтому внимательно прочитайте настоящую инструкцию перед включением моечной установки.

В данной инструкции Вы найдете важную информацию по эксплуатации и обслуживанию моечной установки.

Храните данную инструкцию в доступном месте для оперативного уточнения возникающих вопросов.

Данная мойка предназначена для очистки струей воды высокого давления машин, агрегатов, зданий и сооружений. Мойка снабжена устройством подачи моющих химических веществ.

Перед началом эксплуатации моечной установки

внимательно ознакомьтесь с настоящей инструкцией.

Запрещается использовать моечную установку для:

- мойки поверхностей не предназначенных для обработки водой под высоким давлением.
- мойки людей, животных, электрических приборов, самой моечной установки.

Основные правила работы и меры безопасности.

- не производите подключение и отключение машины к электрической сети мокрыми руками или в мокрой одежде.
- не выдергивайте вилку из розетки за кабель.
- не позволяйте детям или подросткам пользоваться моечной установкой.
- используйте только оригинальные приспособления и аксессуары.
- постоянно следите за состоянием шланга высокого давления, не допускайте его многократного перекручивания, перегиба, других внешних механических повреждений, воздействию агрессивных веществ. При обнаружении повреждений, немедленно прекратить работу и выключить моечную установку.
- запрещается работа с моечной установкой вблизи людей.
- не направляйте пистолет на людей, животных, электроприборы.
- не оставляйте курок пистолета нажатым.
- не допускайте работу помпы без воды на входе.
- для нагрева воды используйте только дизельное топливо, запрещается использовать топливо других видов
- перед проведением работ по обслуживанию моечной установки, отключите ее от электрической сети,
- Не реже одного раза в год рекомендуется обращаться в технический центр для проверки и регулировки автоматики моечной установки.
- не закрывайте выхлопное отверстие бойлерной установки.
- для предотвращения замерзания жидкости не оставляйте моечную установку при температуре 0 ° C и ниже. В случае необходимости заполните систему антифризом (смотри далее).
- при работе моечной установки запрещается многократное перекручивание шланга высокого давления, это снижает его ресурс и может привести к выходу из строя.
- не используйте моечную установку при поврежденном кабеле электропитания.
- при проявлении неисправностей не пытайтесь самостоятельно устранить их, обратитесь в технический центр.

В случае если пистолет закрыт, а горелка продолжает работать, немедленно выключите нагрев, и пропустите через установку воду до полного остывания бойлера (около 3 минут), выключите моечную установку и обратитесь к нашему дилеру.

Часть 1: Предварительные операции.

Распаковка.

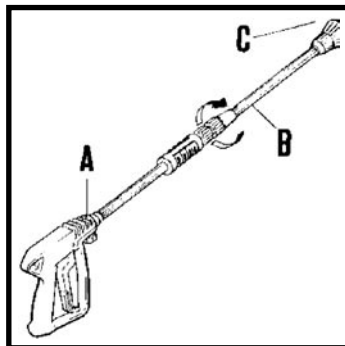
После распаковки моечной установки убедитесь, все ли детали имеются в наличии. Если Вы сомневаетесь, не пользуйтесь установкой, а обратитесь по месту приобретения установки.

Сборка.

Все основные агрегаты смонтированы и отрегулированы производителем. Некоторые детали упакованы отдельно. В соответствии с рекомендациями, имеющимися в каждом монтажном комплекте, потребитель самостоятельно монтирует эти детали на установку.

Табличка с данными.

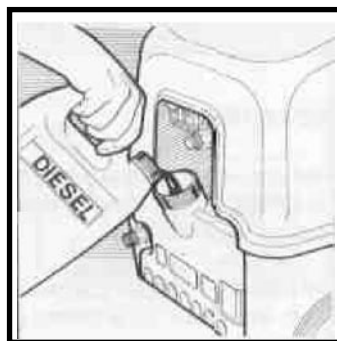
Основные технические характеристики Вашей машины указаны на табличке, укрепленной на основании.



ВНИМАНИЕ. Если табличка отсутствует, немедленно уведомите изготовителя или дилера. Машина без таблички нельзя эксплуатировать, в противном случае фирма не несет ответственности за возможные последствия.

Подготовка пистолета: (Рис.1)

- Соедините пистолет (A) с удлинителем (B).
- Установите наконечник на удлинитель (C) (если не установлен).



ВНИМАНИЕ: При использовании установки, вода на выходе из пистолета имеет высокое давление. Во избежание травм не направляйте пистолет на людей, животных, электроприборы.

Топливо:(Рис.2)

Наполните бак топливом.

Внимание! Не используйте топливо отличающееся от указанного на табличке.

Топливо не должно иметь механических примесей и конденсата. В случае присутствия конденсата в топливе, необходимо обязательно использовать дополнительный фильтр-отстойник. Установка фильтра отстойника должна производиться в техническом центре.

Регулярно сливайте конденсат из отстойника.

Замечание! Регулярно проверяйте уровень топлива в баке во время работы машины. Т. к. работа машины без топлива, даже в режиме работы без подогрева, может привести к выходу из строя топливного насоса.

Подсоединение питания.

Подключение машины к сети должно производиться квалифицированным персоналом в соответствии с действующими инструкциями. Убедитесь что напряжение питания соответствует указанному на табличке. Провод заземления имеет желто-зеленый цвет.

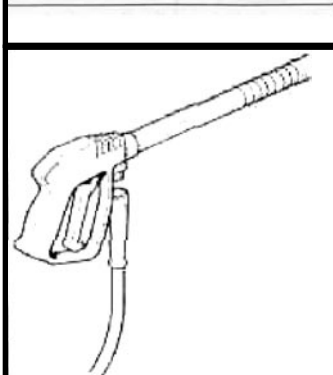
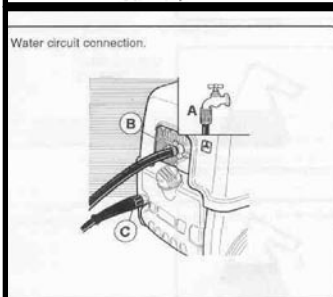
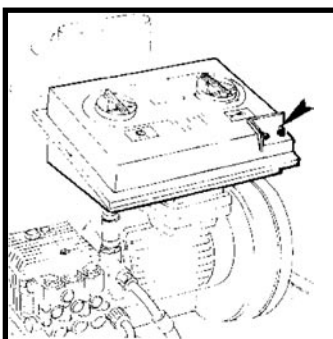
Внимание! При неверном подключении моечной установки к сети производитель снимает с себя гарантийные обязательства.

При подключении моечной установки к электросети запрещено использовать удлинители.

Перед подключением проверьте систему заземления. Убедитесь что мойка заземлена. Если заземление отсутствует это может привести к поражению электрическим током.

Машина должна быть связана с сетью через выключатель с зазором контактов не менее 3 мм. Электрическая сеть, к которой подключена, машина должна быть обязательно оснащена защитой от перегрузок ID 0.03A.

Отклонение напряжения питания от номинального более чем в пределах указанных на табличке, ведет к повышенному износу машины.

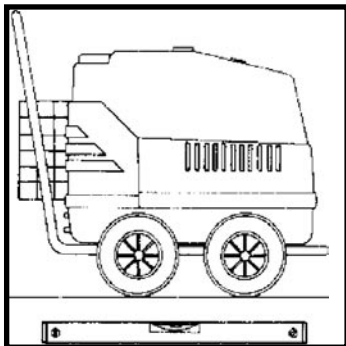


Тепловая защита.

Двигатель защищен от перегрева, датчиком тепловой защиты.

Восстановить работу можно нажатием кнопки перезапуска (Рис.3).

Для снижения жесткости воды, машина должна быть дооборудована системой подачи антинакипина.



Применение этой системы не устраняет полностью образование накипи, но существенно облегчает ее удаление. Подсоедините шланг высокого давления к мойке (Рис.4С) и к пистолету (Рис. 5)

Химические средства.

Из предложенных изготовителем химических средств выберите наиболее подходящий для вашего вида работ и смешайте его с водой в указанных пропорциях (Рис.6). Заполните бак получившимся раствором (Рис.7). Запрещается использовать растворы порошков и агрессивных веществ.

Антинакипин.

Для машин, оборудованных системой подачи антинакипина, необходимо залить раствор рекомендуемый поставщиком, в бак данной системы и регулярно следить за наличием в нем раствора.

Установка.

Установите машину на горизонтальную поверхность.

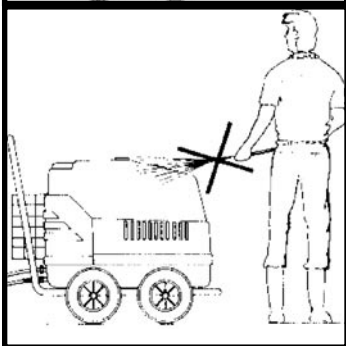
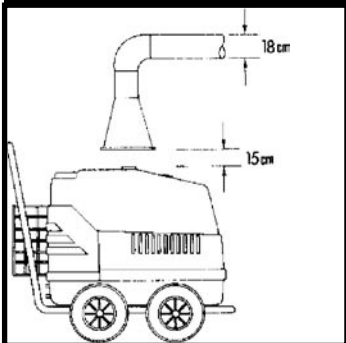
Для обеспечения уверенной работы аппарата необходимо выполнение следующих условий:

- правильное подключение к электросети.
- вблизи горелки не должны находиться электронные приборы
- обеспечена вентиляция помещения для удаления выхлопа из бойлерной установки. (Рис.9),

- вблизи работающей моечной установки не должны находиться взрывчатые, легко воспламеняющиеся вещества.

- электропроводка должна соответствовать 1 или 2 классу защиты (сама машина имеет 1 класс защиты).

Внимание! Никогда не направляйте струю воды на моечную установку! Это может привести к поражению электрическим током!



Внимание! Перед включением в электросеть убедитесь, что выключатель находится в положении «ВЫКЛЮЧЕНО».

Защита от несчастного случая.

Внимание! Перед открытием защитного кожуха обязательно отключите моечную установку от сети. Перед использованием установите кожух и проверьте надежность его крепления. Не выполнение этих требований может привести поражению электрическим током.

Часть2: Использование машины.

Контрольная панель.

А- Главный выключатель.

В- Регулятор температуры.

Запуск машины.

- 1) Подведите воду к моечной установке.
- 2) Подключите аппарат к электросети.
- 3) Запустите моечную установку, повернув главный выключатель (А) выключатель в позицию I (Рис. 11А).

Внимание! Чтобы исключить возможное образование пузырьков воздуха в гидравлическом цикле, рекомендуется произвести первоначальный пуск без присоединения пистолета в течение нескольких секунд пропустить воду.

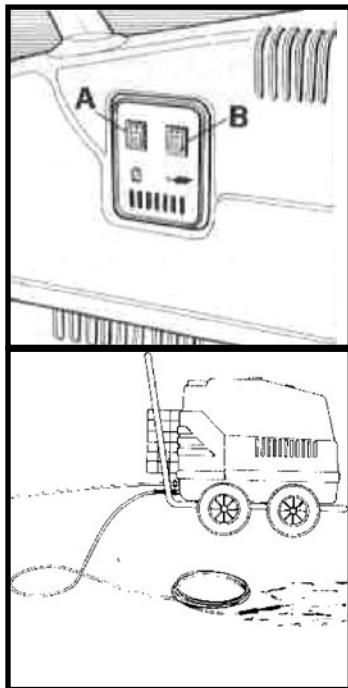
4) Нажмите курок на пистолете и начинайте мойку.

5) Для использования горячей воды поверните регулятор температуры (В) (Рис. 11В) и установите его на необходимую температуру.

Внимание Если Вам необходимо обеспечить температуру воды выше 95 °С, то рабочее давление на аппарате не должно превышать 32 бар. При работе с подогревом опасайтесь выхлопа горячих газов.

Остановка машины.

- 1) Переключатель горелки (Рис. 11В) установите в позицию 0.
- 2) Дайте поработать мойке еще около 3 минут, чтобы обеспечить охлаждение бойлерной установки..
- 3) Если Вы использовали для мойки химическое средство, то достаньте всасывающий патрубок из бака и погрузите его в емкость с чистой водой. Запустите моечную установку на 1-2 минуты в режиме подачи химического средства. Что позволит предотвратить засыхание



химического средства в системе.

4) Выключите моечную установку поворотом главного выключателя (А) в позицию 0 (Рис. 11А).

5) Нажатием на курок пистолета сбросьте давление в шлангах.

6) Отключите моечную установку от электросети.

7) Закройте подачу воды.

Внимание При отпускании курка пистолета не допускайте работу моечной установки более 2-4 мин. Это приводит к снижению ее ресурса.

Регулировка высокое/низкое давление.

Многофункциональная насадка позволяет выбрать режим работы моечной установки. Регулировка производится поворотом наконечника удлинителя:

положение «А» - высокое давление.

положение «В» - низкое давление, при котором автоматически подается моющее средство. (Рис. 13).

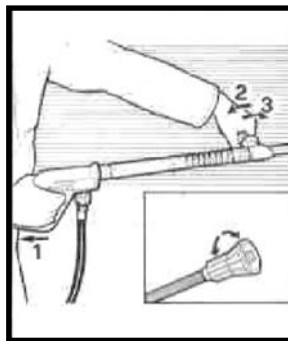
Рекомендации по использованию моющих средств.

- 1) Используйте только жидкие моющие средства.
- 2) Избегайте применения кислот и активных веществ.
- 3) Рекомендуем использовать моющие средства разработанные и выпускаемые нашей фирмой, специально предназначенные для моек высокого давления. Это первоклассные изделия, которые сэкономят ваше время и деньги.

Как правильно работать с моющим средством.

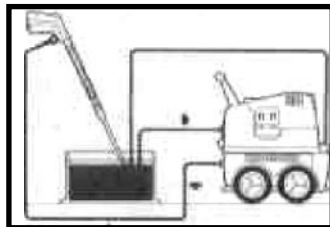
- 1) Приготовьте раствор моющего средства необходимой концентрации наиболее подходящий для типа покрытия и поверхности, мойку которых Вы собираетесь произвести.
- 2) Включите моечную установку, и отрегулируйте давление и количество подаваемого моющего средства необходимого для мытья.

Области применения (Рис. 14).



Защита от низких температур.

Если установка длительное время будет храниться в помещении с низкой температурой, то необходимо использовать антифриз, чтобы избежать повреждения в гидравлической системе.



Использование антифриза. (Рис. 15).

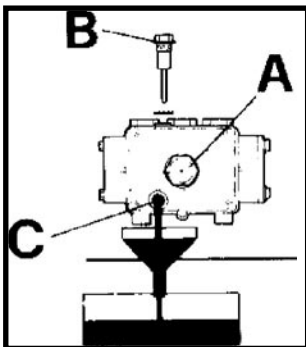
1. Отключить воду, снять с установки впускную трубу, включить установку и подождать, пока не выльется вся вода.
2. Выключить установку.
3. Подготовить емкость с антифризом.
4. Включить установку.
5. Присоединить всасывающий патрубок к аппарату, другой конец которого опустить в емкость с антифризом.
6. Включить установку, она должна всасывать антифриз до тех пор, пока он не польется из наконечника.
7. Антифриз должен находиться и во всасывающей трубке моющих средств.
8. Выключить установку и отключить ее от электросети.
9. У аппаратов с водяным баком, антифриз заливается непосредственно в этот бак.

Регулировка давления.

У моделей оборудованных регулировочным клапаном, можно производить регулировку давления на выходе. Регулировка производится поворотом рукоятки, находящейся под кожухом аппарата.

ЧАСТЬ 3 Обслуживание.

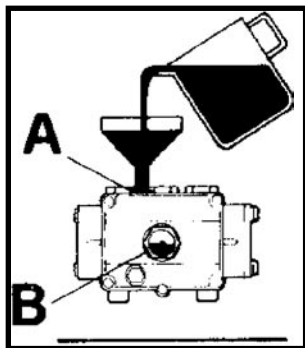
Внимание! Перед произведением любого вида работ отключите моечную установку от сети. По завершению, перед подключением к сети, убедитесь что все панели правильно установлены и закреплены.



Обслуживание бойлерной установки, насоса высокого давления, электрического щитка и автоматики проводится только в техническом центре нашего дилера.

Проверка уровня масла (Рис. 16, 17).

Необходимо производить регулярную проверку уровня масла в насосе высокого давления при помощи смотрового окошка (Рис. 16А) или щупа (рис. 16В). Норма соответствует середине смотрового окна.



Запрещено использовать моечную установку с уровнем масла ниже нормы.

Если расход масла повысился, немедленно обратитесь в сервисный центр.

Следите за чистотой щупа и крышки. Она выполняет одновременно функцию сапуна.

Для замены масла необходимо выполнить следующие операции:

1. Отверните крышку на заливной горловине(рис. 16А). .

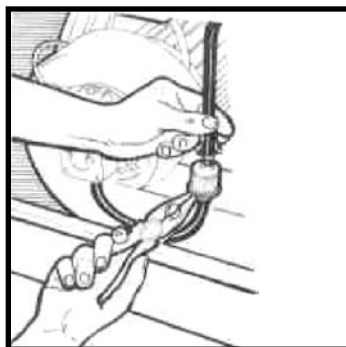
1. Отверните сливную пробку под насосом (рис. 16С).

2. Слейте все масло.

3. Заверните сливную пробку и налейте новое масло через заливную горловину (Рис. 17А) пока оно не достигнет необходимой отметки в смотровом окошке (Рис. 17В).

Используйте только моторное масло SAE 15 W- 40.

Требуемое количество масла 0,45 л.



Обслуживание топливного

фильтра (Рис. 18).

Следите за чистотой фильтра тонкой очистки топлива. По мере загрязнения производите чистку, продувая сжатым воздухом, предварительно сняв его с аппарата. Если используется дополнительный фильтр влагоотделитель, регулярно сливайте конденсат.

Заменяйте фильтр тонкой очистки топлива

каждые 100 часов работы.

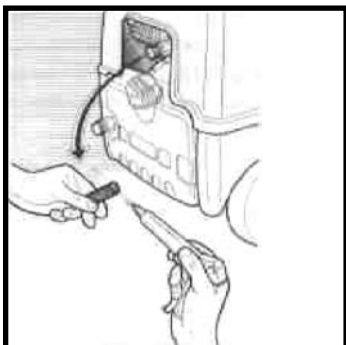
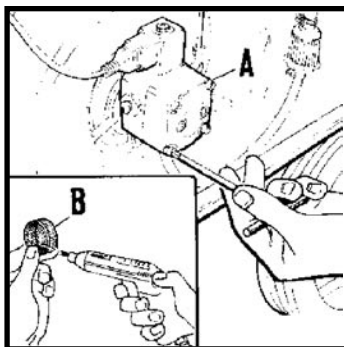
Обслуживание фильтра топливного насоса (Рис. 19).

1. Отверните четыре болта крепления крышки насоса (Рис. 19А).

2. Вытащите фильтр и продуйте его сжатым воздухом (Рис. 19В).

3. Протрите гнездо фильтра сухой тряпкой и соберите насос.

Производите чистку каждые 500 часов



Обслуживание водного фильтра (Рис20).

Регулярно производите чистку водного фильтра (установленного на входном патрубке моечной установки).

Удаление накипи.

Регулярно производите удаление накипи, поскольку она накапливается в гидросистеме и засоряет змеевик бойлерной установки. Для этого пользуйтесь специальной жидкостью для удаления накипи, рекомендованную производителем (Рис.21).

Для проведения операции удаления накипи следует производить только в сервисном центре.

Техническое обслуживание

Внимание! Указанные ниже промежутки времени соответствуют нормальным условиям эксплуатации, при более интенсивном использовании моечной установки их следует сократить.

1. Выполняется пользователем:

1.1 Ежедневно:

- проверка уровня масла;
- проверка состояния питающего кабеля;
- проверка состояния шланга высокого давления и его соединений.

1.2. Первые 50 часов работы:

- замена масла в насосе высокого давления(масло SAE 20W/30 0,45 л)

1.3. Каждые 50 часов работы :

- чистка водного фильтра;

1.4. Каждые 100 часов работы :

- замена фильтра тонкой очистки топлива;
- промывка топливного бака;

1.5. Каждые 400 часов работы

- замена масла в насосе высокого давления(масло SAE 20W/30 0,45 л)

2. Выполняется в техническом центре Вашего дилера:

2.1. Каждые 200 часов работы

- очистка наружной поверхности змеевика;
- замена наконечника топливной форсунки;
- замена наконечника на пистолете;
- регулировка электродов;
- чистка топливного насоса;
- удаление накипи из бойлерной установки;

2.2. Каждые 400 часов работы :

- замена электродов ;
- замена сальников насоса высокого давления;
- замена клапанов насоса высокого давления.

Повреждения	Причины	Устранение
При включении переключателя установка не включается	Установка не включена в электросеть. Включилась термозащита	Проверьте напряжение в сети. Восстановить напряжение в сети (если необходимы другие мероприятия, обратитесь в Центр.
Насос работает, но не достигает номинального давления	Закупорен фильтр впуска воды. Неисправно подключение к водоснабжению. Клапан регулирования давления стоит на минимуме. Изношена форсунка наконечника. Открыто устройство всасывания мощщего ср-ва.	Очистить. Проверить. Отрегулировать. Позвонить в Центр. Закрыть.
При открытом наконечнике давление поднимается и падает	Форсунка закупорена или деформирована. Недостаточная подача.	Форсунку очистить или обратитесь в Центр. Проверить.
Когда термостат отрегулирован на желаемую температуру, горелка не включается.	Нет топлива. Закупорен дизельный фильтр. У трехфазных моделей обратное вращение.	Проверить уровень дизельного топлива в баке и чистоту устройства всасывания топлива. Заменить. Обратитесь в Центр.
Вода не достаточно горячая	Калибровка термостата. Закупорен фильтр. Нагревательная трубка закупорена известковыми отложениями.	Проверить. Очистить дизельный фильтр. Обратитесь в Центр.
Из трубы выходит очень много дыма	Нет дизельного топлива. Неправильно отрегулировано сгорание. В топливе вода или загрязняющие вещества.	Наполнить бак. Очистить различные дизельные фильтры. Обратитесь в Центр. Опустошить бак и тщательно очистить. Очистить различные дизельные фильтры.

Повреждения	Причины	Устранение
Моющее средство не достаточно сильно отсасывается.	Кран закрыт. Нет моющего средства в канистре. Не работает управление на наконечнике. Трубки закупорены.	Открыть. Наполнить. Включить. Обратитесь в Центр.

В целях улучшения продукции производитель оставляет за собой право вносить изменения в конструкцию без специального уведомления.

Если возникают вопросы или неисправности просим обращаться в нашу службу сервиса. При ремонте необходимо использовать только запасные части завода изготовителя. При использовании других запасных частей, изготовитель снимает с себя гарантийные обязательства.



**ВНИМАНИЕ!
ВСЕ РЕМОНТНЫЕ РАБОТЫ
ДОЛЖНЫ ВЫПОЛНЯТЬСЯ КВАЛИФИЦИРОВАННЫМИ
СПЕЦИАЛИСТАМИ.**

ТЕЛЕФОНЫ И АДРЕСА ГАРАНТИЙНЫХ МАСТЕРСКИХ:

**г. Москва, ул. Первомайская, дом 39, стр. 1,
тел.: (095) 164-04-49; 164-19-12**

Официальный дилер: Фирма «Энтузиаст»
111024 г. Москва 1-я Ул. Энтузиастов д,12 т. (095) 783-02-02.
www.entuziast.ru