



IPC Integrated Professional Cleaning

IPC Soteco

PANDA

215/423/433/503/623/633



ИНСТРУКЦИЯ ПО ЭКСПЛУАТАЦИИ



Made in Italy



Мы – Soteco S.p.A. ответственно заявляем, что данный продукт соответствует следующим стандартам или нормативным документам:

- Безопасность бытовых и электроприборов – Общие требования EN 60335-1, принятые в июне 1988 года с изменениями 2, 5, 6, A51, A52, A54, A55.

- Безопасность бытовых и электроприборов - Часть 2

Особые требования для пылесосов и приборов для влажной уборки EN 60335-2-2, принятые в сентябре 1988 года с изменениями A2 и A52, датируемыми ноябрем 1990 г.

- Безопасность бытовых и электроприборов - Часть 2

Особые требования для пылесосов сухой и влажной уборки, включая электрическую щетку для производственного и коммерческого использования EN 60335-2-69 (1994)

- Безопасность бытовых и электроприборов – Часть 2

Особые требования для распылительных приборов для производственного и коммерческого использования EN 60335-2-68 (1994)

- Безопасность оборудования – Основные понятия, общие принципы дизайна и конструкции Технические принципы и спецификации EN 292 часть 1- сентябрь 1991 г.

- Безопасность оборудования - Основные понятия, общие принципы дизайна и конструкции Технические принципы и спецификации EN 292 часть 2- сентябрь 1991 г.

Электромагнитная совместимость – Требования к бытовым приборам и электрическим устройствам – Часть 1: Сила тока и напряжение – Семейный стандарт продукции – EN 55014-1 (1993) с изменениями A1 (1995) и A2 (1999)

Электромагнитная совместимость – Часть 3-2: Ограничения – Ограничения постоянной силы тока (для оборудования менее или равное 16 А на фазу) EN 61000-3-2 (1995) с изменениями A1 (1998), A2 (1998) и A14 (2001)

Электромагнитная совместимость – Часть 3-3: Ограничения – Ограничения колебаний и скачков напряжения в низковольтных системах подачи энергии с силой тока менее или равное 16 А на фазу) - EN 61000-3-2 (1995)

Электромагнитная совместимость – Часть 3-11: Ограничения – Ограничения колебаний и скачков напряжения в общественных низковольтных системах подачи энергии – для оборудования менее или равное 75 А и подверженному условному подключению) EN 61000-3-11 (2000)

Данный прибор относится к многофункциональным и позволяет быстро почистить любую поверхность: макеты, ковры, кресла, занавески, полы (мраморные, резиновые и т.д.), стены, машинные сиденья. Широкий выбор насадок может удовлетворить потребность в любом виде уборки. Он также может использоваться просто как устройство для сухой и влажной уборки.

Рекомендуется сохранять данное руководство для дальнейшего использования. Внимание: пожалуйста, прочтите внимательно инструкцию по применению перед использованием.

Данный пылесос имеет сертификат соответствия № РОСС ИТ .MT20. В 10225 и соответствует требованиям нормативных документов ГОСТ Р МЭК 335-1-944; ГОСТ Р МЭК 335-2-2-95; ГОСТ 12.1.003-83

Срок гарантии – 2 года.

Срок службы пылесоса – не менее 5 лет.

Срок службы турбины – 800 часов.

Изготовитель

Soteco S.p.A.,
Via e. Fermi, 2
26022 Castelverde (CR), Italy

Официальный дистрибьютор Soteco в России:

ООО "Мастер Чистоты" www.portotecnica.org
111024 Москва, 1-я ул. Энтузиастов, д.15 стр.2
тел./факс: (495) 783-02-12, 799-97-25/30

Назначение изделия

Данный прибор предназначен для сбора пыли, сухой или влажной грязи.

Прочный и мощный. Снабженный набором насадок, легкий в использовании и высокоэффективен для быстрой и полной очистки дома, офиса, магазина, лаборатории, и т. д.

ТЕХНИЧЕСКИЕ ХАРАКТЕРИСТИКИ ПЫЛЕСОСОВ

Модель		215	423	433	503	623	633
Напряжение питания	В	230	230	230	230	230	230
Частота	Гц	50	50	50	50	50	50
Потребляемая мощность	Вт	1200	2600	3500	1400	2600	3500
Макс. разряжение	мм/Н ₂ О	2200	2400	2400	2400	2400	2400
Макс. воздушный поток	М ³ /ч	170	430	640	215	430	640
Масса	кг	10	22	22	15	35	35
Уровень шума	дБ(А)	92	94	96	92	94	96
Общий объем бака	л	24	78-63	78-63	32	78-63	78-63
Габаритные размеры	см	40x40x70	51x51x94	51x51x94	42x42x83	67x60x103	67x60x103

Рекомендуется сохранять данное руководство для дальнейшего использования.

Описание аппарата

А - моторный блок

В - выключатель

Д –поплавок. Он предназначен для избежания попадания воды в моторный блок при переполнении бака.

Е – фильтр из полиэстера для задержки пыли в баке и всасывания жидкости.

Ф – крючки для крепления моторного блока к баку

Г – всасывающий коннектор

Н - бак

И – бумажный мешок (если необходимо), который напрямую подсоединяется к патрубку. Бумажный мешок применяется вместе с фильтром из полиэстера.

Л – гибкий шланг

М – переходник (необходимо соединить с гибким шлангом Л путем вкручивания шланга в переходник (рис. 15)

Н - труба

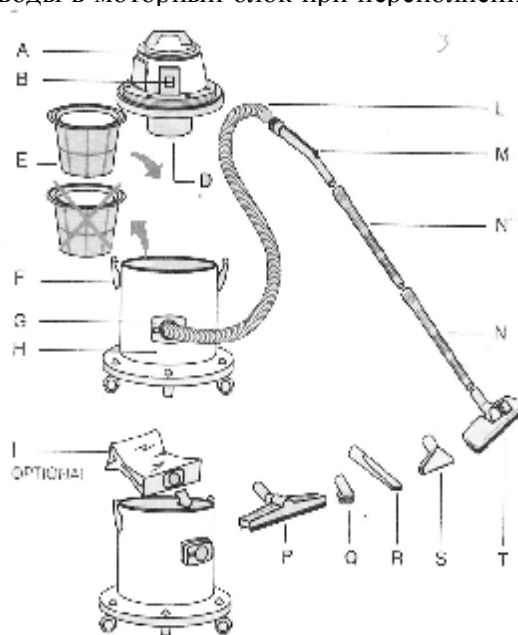
Р – щетка для влажной уборки

Q – круглая щетка

R – плоская насадка

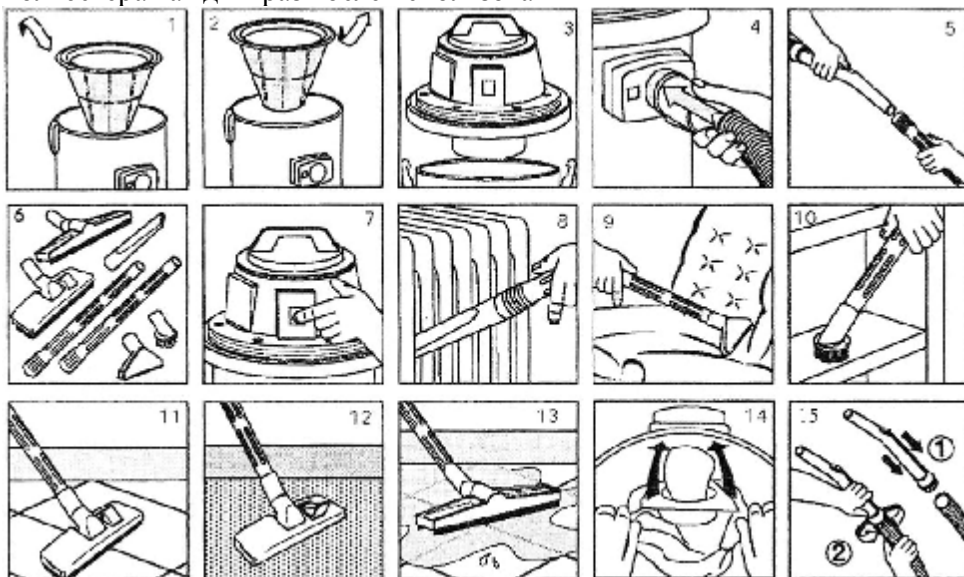
S – насадка для мебели

T - ковровая щетка двойного использования



Внимание

Для поддержания пылесоса в хорошем рабочем состоянии, необходимо чистить мешок из полиэстера каждый раз после использования



Сухая уборка/Инструкции по применению

Вставьте матерчатый фильтр в бак (рис.1)

Присоедините головку к блоку и закрепите ее крючками (рис.3)

Присоедините гибкий шланг к вводу (рис. 4)

Соедините переходник и удлинители к другой стороне гибкого шланга (рис. 5)

Выберите и соедините наиболее подходящую насадку (рис. 6)

Воткните штепсельную вилку в розетку и включите машину (рис. 7)

Пример использования плоской насадки (рис. 8)

Пример использования насадки для мебели (рис. 9)

Пример использования круглой щетки (рис.10)

Пример использования щетки для уборки пола (рис.11)

Пример использования щетки для ковра (рис. 12)

Если предусмотрен бумажный мешок, вставьте его в баке на дефлектор (рис. 14)

Всасывание жидкости/Инструкции по применению

Вытащите матерчатый фильтр (рис.2)

Присоедините головку к баку и закрепите крючками (рис. 3)

Присоедините гибкий шланг к патрубку (рис. 4)

Соедините переходник и удлинители к другой стороне гибкого шланга (рис. 5)

Наденьте одну из насадку для влажной чистки (рис 6)

Включите штепсель в розетку, чтобы включить машину (рис. 7)

Пример использования насадок для влажной уборки (рис. 13)

Перед выключением пылесоса после работы в режиме влажной уборки или с использованием жидких моющих средств **ОБЯЗАТЕЛЬНО** просушите электродвигатели, оставив пылесос работающим в холостом режиме на 5-7 минут. В противном случае электродвигатели останутся влажными и окислятся, что приведет к их замыканию и выходу из строя.

Меры безопасности:

Необходимо следовать следующим инструкциям

- Компоненты, которые использовались при упаковке (т.е. пластиковые мешки) могут быть опасны, держите их вдали от детей и животных.
- Запрещается использование этой машины не по назначению, указанному в данной инструкции.
- Насадка для всасывания не должна находиться близко к легкоранимым участкам тела, особенно глазам, ушам и рту.
- Все составляющие машины должны быть аккуратно собраны перед использованием.
- Убедитесь, что напряжение в сети соответствует указанному на панели прибора.
- Эти машины нельзя применять для сбора пыли опасной для здоровья или легковоспламеняющихся или взрывоопасных веществ (в том числе строительной и кирпичной пыли).
- Никогда не оставляйте аппарат работающим без присмотра.
- Не совершайте никаких манипуляций с машиной, не отключив ее предварительно от сети. Если прибор оставлен без присмотра и вблизи находятся дети, или люди не отвечающие за свои действия, его также надо выключить из сети.
- Нельзя тянуть устройство за кабель.
- Нельзя погружать машину в воду или направлять струю воды на машину для очистки ее.
- Периодически проверяйте кабель и машину на предмет повреждений, если вы обнаружили повреждение, обратитесь, пожалуйста, в сервисный центр.
- При использовании удлинительного кабеля, убедитесь, что он соответствует ГОСТу P51322.1-99 или P51539-99. Удлинитель должен быть расположен на сухой поверхности и защищен от попадания воды.
- Не используйте кабель если он закручен, так как это может привести к скачку напряжения, не мочите его.
- Оборудование не может быть использовано для сбора воды из резервуаров туалета, труб и проч.
- Убедитесь, что пробка для предотвращения попадания воды в мотор исправна и ничем не заблокирована. Ее функция заключается в том, чтобы прекратить всасывание, когда бак полный или если машина случайно перевернулась.
- Если машину нужно перевернуть, рекомендуется поставить машину в вертикальное положение, затем выключить.
- Если из машины выходит пена или жидкость, немедленно выключите ее.
- Нельзя использовать агрессивные химические моющие средства.
- Обслуживание и ремонт должны быть выполнены только квалифицированными специалистами. Использовать только оригинальные запчасти.
- Производитель не несет ответственности за вред, причиненный каким-то людям или собственности, при использовании машины не по назначению.

ВНИМАНИЕ! ВСЕ РЕМОНТНЫЕ РАБОТЫ ДОЛЖНЫ ВЫПОЛНЯТЬСЯ

КВАЛИФИЦИРОВАННЫМИ СПЕЦИАЛИСТАМИ

Гарантийные обязательства.

Настоящие обязательства не ограничивают определенные права потребителей, но дополняют и уточняют оговоренные законом обязательства, предполагающие соглашение (договор) сторон.

Перед использованием товара обязательно прочтите все условия данных гарантийных обязательств и руководство по эксплуатации, прилагаемой к товару.

Тщательно проверьте внешний вид товара и его комплектность, указанную в руководстве по эксплуатации.

Все претензии по внешнему виду и комплектности предъявляйте продавцу при принятии товара.

Настоящая гарантия предоставляет Вам право при обнаружении в товаре дефектов изготовления или материалов (то есть, вследствие обстоятельств, за которые отвечает изготовитель) на их бесплатное устранение в течение гарантийного срока, который составляет 2 года и начинается с момента передачи товара покупателю.

При наличии претензий по качеству обратитесь в уполномоченную организацию, осуществляющую гарантийное обслуживание. При отсутствии такой организации в Вашем городе Вы можете обратиться в торговое предприятие, где был приобретен товар.

Для получения гарантийного обслуживания необходимо предоставить: настоящий Гарантийный Талон, а также по требованию сервисного центра документ, подтверждающий приобретение товара (расходная накладная и/или кассовый чек).

НЕ ПРИНИМАЮТСЯ гарантийные талоны, которые неправильно или не полностью заполнены продавцом и/или с исправлениями.

Доставка оборудования, подлежащего гарантийному ремонту, в сервисную службу и обратно осуществляется силами клиента и за его счет, если иное не оговорено в дополнительных письменных соглашениях.

Гарантийное обслуживание выполняется бесплатно, включая выполнение ремонтных работ и стоимость необходимых материалов.

Срок гарантийного обслуживания устанавливается в соответствии с существующим законодательством и зависит от трудоемкости ремонта.

Все узлы и компоненты, являющиеся частью неисправного (заявленного на гарантийный сервис) оборудования, замененные в течение гарантийного периода, наследуют гарантийный период и условия всего изделия в целом, т.е. ни на данные компоненты, ни на изделие в целом не предусматривается безусловное расширение (продление) гарантийного периода.

Гарантийное обслуживание не включает в себя работы по техническому обслуживанию, ремонту или замене запчастей и комплектующих в связи с их износом в процессе эксплуатации.

Продавец не несет ответственности ни за какой ущерб или упущение прибыли в результате как применения, так и неработоспособности оборудования.

Гарантия качества товара не распространяется:

- На составляющие части товара, изнашивающиеся в процессе эксплуатации (естественный износ и старение оборудования). Например: перепускные клапаны, уплотнения плунжеров, детали байпасного клапана, сальники, электроды, фильтры, форсунки, смазку, графитовые щетки, ремни, манометры, таймеры и другие детали, подверженные статическим и динамическим нагрузкам;
- На аксессуары, прилагаемые в комплекте или дополнительно приобретенные к товарам и изнашивающиеся в процессе эксплуатации (насадки и их элементы, трубки, фильтры, шланги, пистолеты, щетки, пады, скребки и т.д.);
- На товары, у которых отсутствует идентификационная табличка;
- На товары, которые вышли из строя и/или получили дефекты вследствие нарушения правил эксплуатации, и/или хранения, и/или транспортировки, указанных в руководстве по эксплуатации; несоответствия требований руководства по эксплуатации и/или нестабильности (несоответствия) параметров водных сетей, сетей электропитания (невыполнения требований по монтажу), условий окружающей среды и других внешних факторов;
- На товары, которые вышли из строя и/или получили дефекты вследствие применения не по назначению; неосторожного и/или небрежного использования (включая перегрузку), приведшего к повреждениям; использования неоригинальных комплектующих и запчастей, внесения в

конструкцию изменений, вскрытия и/или ремонта неуполномоченной организацией (частным лицом);

- На товары, которые вышли из строя и/или получили дефекты вследствие несвоевременного прохождения периодического технического обслуживания, указанного в инструкции по эксплуатации;

- На товары, эксплуатировавшиеся с неустраненными недостатками;

На механические повреждения (трещины, царапины, сколы и т.п.), возникшие в процессе эксплуатации по вине потребителя или вызванных воздействием агрессивных сред, высоких и низких температур;

На неисправности, которые вызваны не зависящими от производителя причинами, такими как: действия третьих лиц, несчастные случаи, явления природы, стихийные бедствия, домашние и дикие животные, насекомые, бытовые факторы, попадание жидкостей и инородных предметов внутрь изделия независимо от их природы, если возможность подобного не оговорена в технической документации и руководстве по эксплуатации.

Гарантия не включает в себя расходы по транспортировке и инспекции оборудования на территории владельца. Каждый выезд специалиста оплачивается отдельно по действующему тарифу. Если при рассмотрении рекламации выяснится отсутствие заводского дефекта, то владелец обязан оплатить расходы, связанные с рассмотрением рекламации по действующему тарифу.

Сервисные центры

Адрес ближайшего сервисного центра уточните у продавца или на сайте

www.portotecnica.org

Свидетельство о продаже

Уважаемый покупатель!

Убедитесь, что все разделы заполнены разборчиво и без исправлений

Изделие ITEM	
Модель MODEL	
Заводской номер SERIAL NUMBER	
Дата выпуска ISSUE DATE	
Дата продажи	
Фамилия и подпись продавца	
Печать фирмы-продавца	

Изделие проверялось во всех режимах работы в моем присутствии:

(подпись покупателя)

Изделие не проверялось по причине:

(подпись продавца)

Корешок ТАЛОНА №1
на ремонт оборудования
Изъят «__» _____ 20__ г.
Исполнитель _____

		Гарантийный талон №1 на ремонт оборудования	
Модель		Зав. номер	
Продано магазином			
(наименование, номер и адрес магазина)			
Дата продажи, ПЕЧАТЬ фирмы продавца (штамп магазина)			
Личная подпись продавца			
Выполненные работы:			
Исполнитель			
(фамилия, имя, отчество)		Владелец (подпись)	
(наименование предприятия выполнившего ремонт и его адрес)			
(должность и подпись руководителя, предприятия выполнившего ремонт)			

Корешок ТАЛОНА № 2
на ремонт оборудования
Изъят «__» _____ 20__ г.
Исполнитель _____

		Гарантийный талон №2 на ремонт оборудования	
Модель		Зав. номер	
Продано магазином			
(наименование, номер и адрес магазина)			
Дата продажи, ПЕЧАТЬ фирмы продавца (штамп магазина)			
Личная подпись продавца			
Выполненные работы:			
Исполнитель			
(фамилия, имя, отчество)		Владелец (подпись)	
(наименование предприятия выполнившего ремонт и его адрес)			
(должность и подпись руководителя, предприятия выполнившего ремонт)			