



PANDA MAX, SUPER



ИНСТРУКЦИЯ ПО ЭКСПЛУАТАЦИИ



Made in Italy



В данной инструкции Вы найдете руководство по эксплуатации, техническому обслуживанию, технике безопасности и полезные рекомендации при работе с пылесосом.



Обратите особое внимание на пункты инструкции, отмеченные этими знаками. Их игнорирование может повлечь за собой тяжкие последствия как для пользователей аппаратом, так и других лиц и животных, находящихся в непосредственной близости от аппарата.

Кроме того, игнорирование пунктов настоящей инструкции, отмеченных вышеуказанными знаками, опасно для самого аппарата, так как может повлечь невосполнимый ущерб его механизмам.

Приобретенный Вами пылесос прошел тщательный контроль, однако перед началом использования следует внимательно ознакомиться с данной инструкцией, чтобы иметь представление о возможных неполадках.

В целях улучшения продукции производитель оставляет за собой право вносить изменения в конструкцию без специального уведомления.

Любое воспроизведение настоящего руководства, в том числе частичное, без разрешения производителя запрещено.

Пылесосы серии Panda имеют сертификат соответствия № РОСС ИТ .МТ20. В 06271 и соответствует требованиям нормативных документов ГОСТ Р МЭК 335-1-944; ГОСТ Р МЭК 335-2-2-95; ГОСТ 12.1.003-83

Установленный срок службы пылесоса 800 часов.

Изготовитель

Portotecnica,
Via Treviso, 63
30020 Summaga di Portogruaro (VE), Italy

Официальный дистрибьютор в России:

ООО "Компания Мастер Чистоты"
www.master-chistoty.ru
111024 Москва, 1-я ул. Энтузиастов, д.15 стр.2

Введение

Перед установкой пылесоса, вводом в эксплуатацию и применением прочтите настоящую инструкцию, которая составляет неотъемлемую часть данного пылесоса.

Внимательно прочтите все правила пользования, поскольку в них содержится основная информация по **безопасному применению мощного пылесоса и техническому обслуживанию**. Особое внимание уделите правилам по технике безопасности.

Сохраните данное руководство на случай возникновения вопросов.

Моющий пылесос данной модели произведен в соответствии с действующими нормами безопасности.

Пользователь обязательно должен ознакомиться с содержанием данного руководства.

Технические характеристики и назначение

Параметр	Единица измерения	Super	Max
Количество двигателей	шт.	1	2
Мощность двигателя	Вт	1050	1050
Производительность	Куб.м/час	170	340
Разрежение	Мм.вод.столба	2200	2200
Объем бака	Л	22	50
Мощность двигателя подачи моющего средства	Вт	48	90
Емкость бака для моющего вещества	л	6	25
Вес	Кг	10,5	26
Уровень шума	дБ	74	80

Таблица 1. Технические характеристики

Пылесос предназначен для чистки твердых, ровных поверхностей.



Запрещается использовать пылесос в коррозионной или взрывоопасной среде (пары, газы).

Классификация.



Пользователь должен соблюдать все инструкции по эксплуатации, обращая особое внимание на приведенную ниже классификацию:

Защита от поражения электрическим током - **класс 1**.



Запрещается передвигать пылесос во время его работы или при подключении к электросети.

Не соблюдение данного требования может привести к ситуациям, опасным для жизни.



Сборка пылесоса производится на заводе изготовителя. Все предохранительные устройства пылесоса опечатаны. **Категорически запрещается изменять их настройку.**

Подключение к сети должно производиться в соответствии с действующими нормами (действующим в Вашей стране) и с указаниями производителя.



Необходимо убедиться, что мощность системы питания и розеток соответствует максимальной мощности пылесоса, указанной на информационной табличке с номинальными данными (Вт).

При возникновении сомнений следует обратиться за помощью к высококвалифицированным специалистам.

В случае несоответствия мощности розетки и штепсельной вилки пылесоса обратитесь к специалистам для замены вилки на более подходящий.

Производитель не несет ответственности за неправильное подключение пылесоса, которое может подвергнуть опасности жизнь людей и животных, а также повредить различные предметы.

Перед подключением пылесоса убедитесь, что все данные на информационной табличке соответствуют показателям электросети.



Запрещается применять удлинители для питания пылесоса.

Безопасность подключения к сети гарантируется лишь в случае правильного заземления в соответствии с действующими нормами (действующими в Вашей стране).

Необходимо убедиться в безопасности применения данного пылесоса. При возникновении сомнений обратитесь к квалифицированным специалистам с целью проведения тщательного контроля. Производитель не несет

ответственность за повреждения, вызванные недостаточным заземлением оборудования.



Пылесос считается отключенным от сети электропитания, только в том случае, если штепсельная вилка вынута из розетки.



Пылесос предназначен исключительно для чистки пола, ковров, транспортных средств, а также поверхностей в целом с применением стандартных или дополнительных принадлежностей, поставляемых производителем. Пылесос можно использовать лишь в защищенной среде (от дождя, снега и т.д. Защита IP4). В остальных случаях пылесос используется не по назначению.



Примеры использования пылесоса не по назначению:

- применение пылесоса во время дождя
- всасывание воспламеняющихся веществ (окурков, пепла, отравляющих и взрывчатых веществ и растворителей).
- использование вблизи чувствительных частей человеческого тела: глаз, рта, ушей и т.д.
- использование пылесоса для чистки животных, людей
- перемещение пылесоса, натягивая электропровод
- применение пылесоса с поврежденным электропроводом
- мойка пылесоса струей воды
- касание пылесоса мокрыми руками и ногами
- открывание корпуса без перчаток, маски и надлежащей одежды
- оставление пылесоса без присмотра во время его работы
- закрывание вентиляционных отверстий
- использование пылесоса в помещении с высокой влажностью (>70%)

Рекомендуется использовать запасные части, поставленные производителем, которые гарантируют высокое качество и безопасность. Производитель не несет ответственности за использование иных запасных частей.

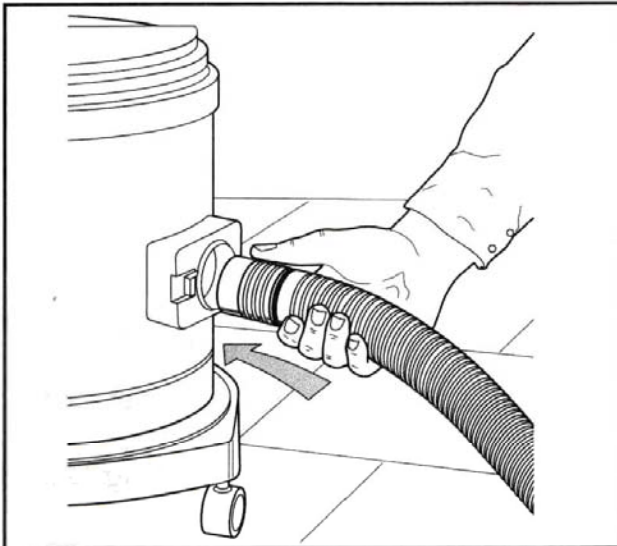


Рис. 1

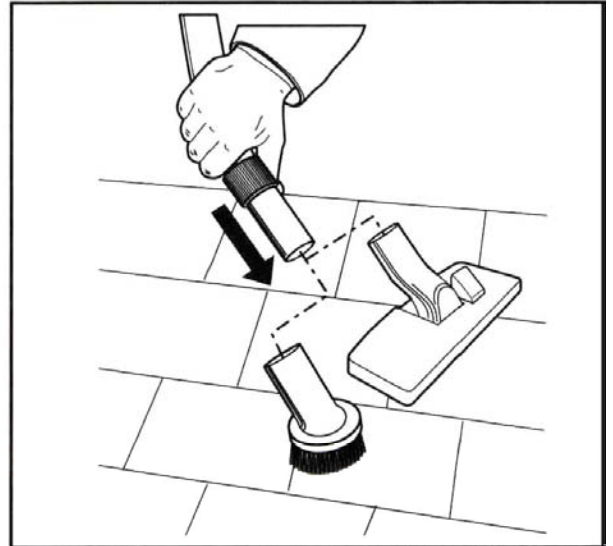


Рис. 2

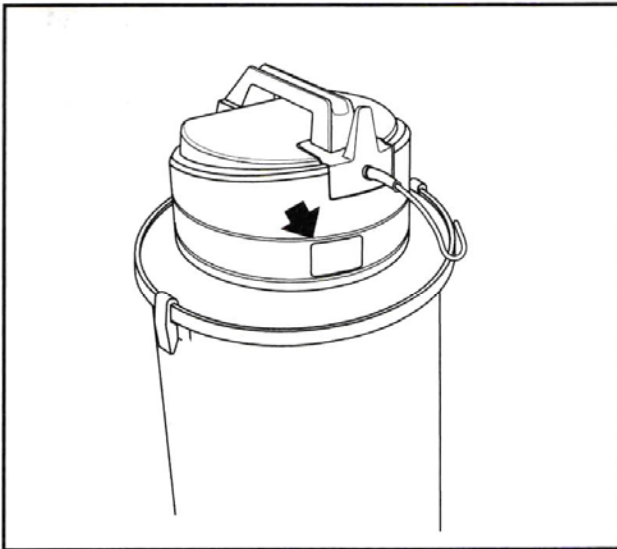


Рис. 3

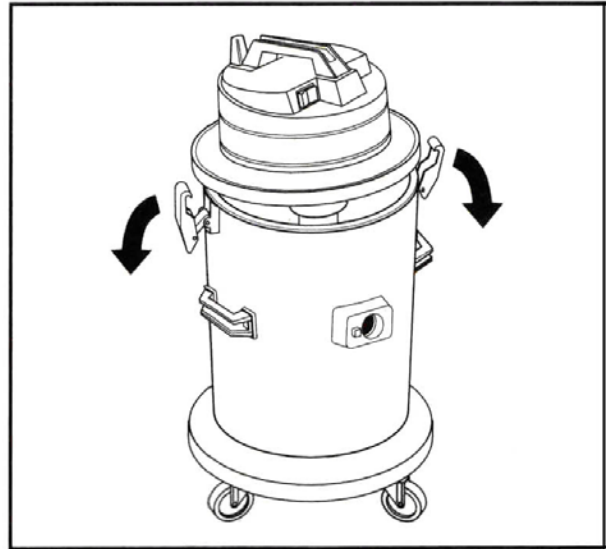


Рис. 4

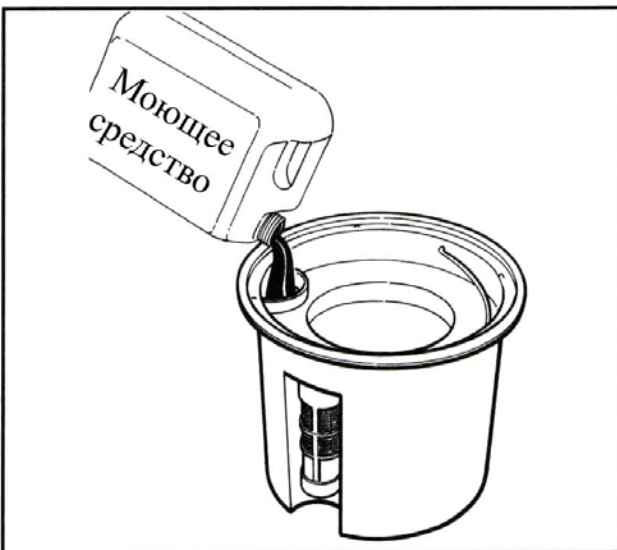


Рис. 5

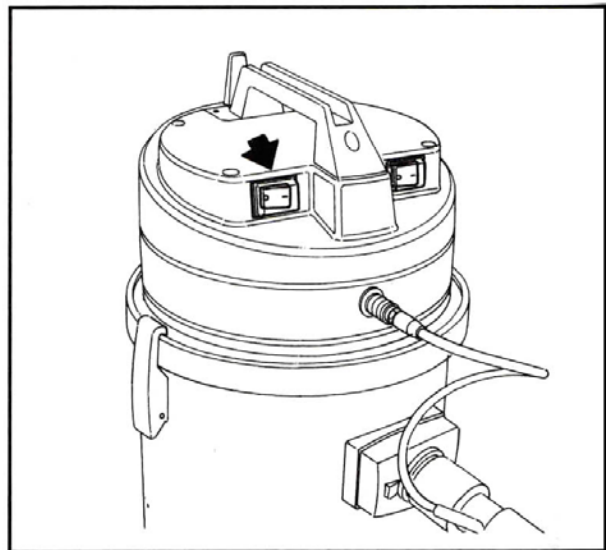


Рис. 6

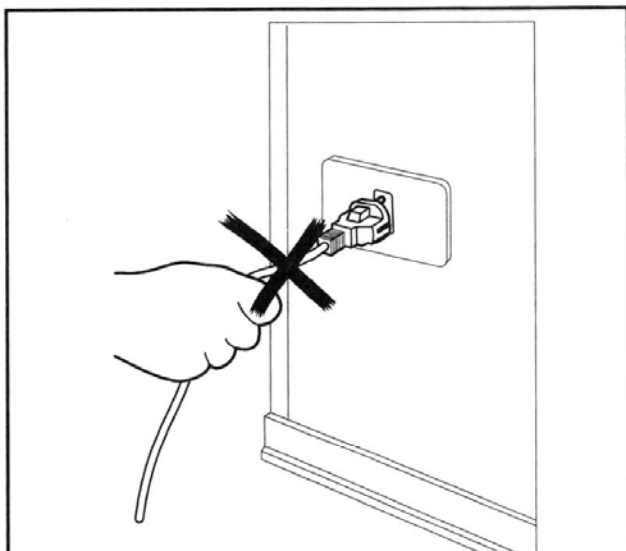


Рис. 7

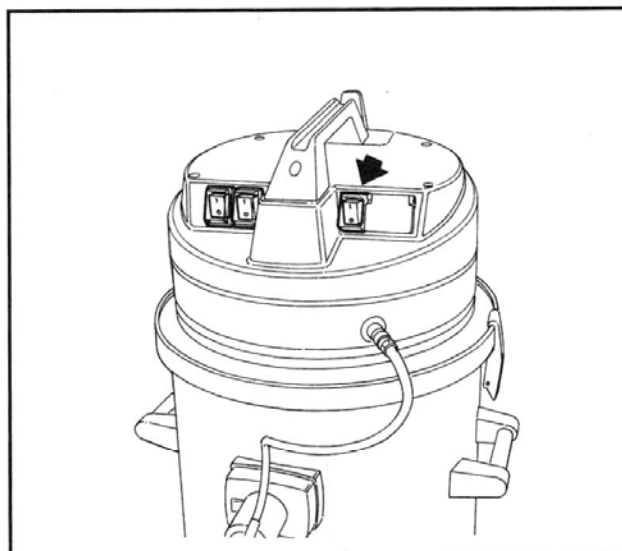


Рис. 8

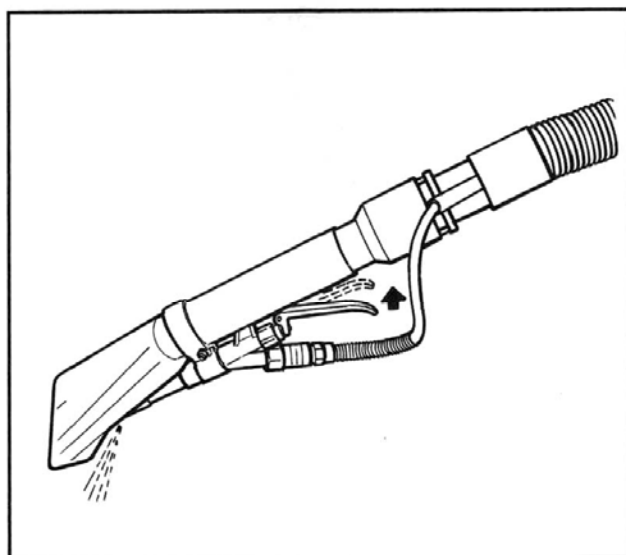


Рис. 9

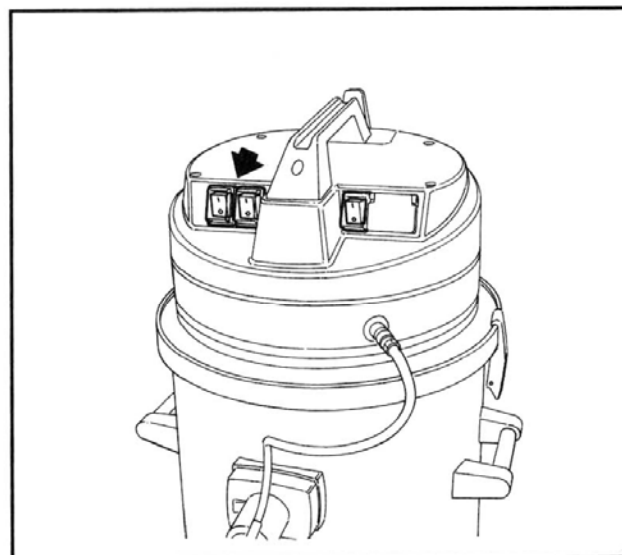


Рис. 10

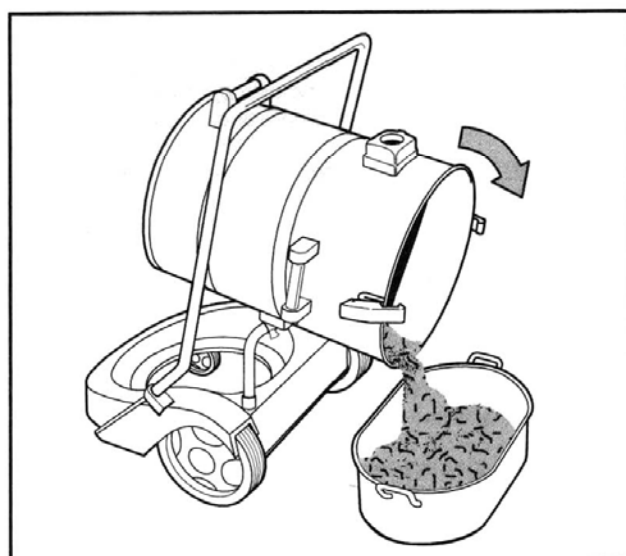


Рис. 11

Действия до эксплуатации

Распаковка:

После распаковки пылесоса необходимо убедиться в отсутствии повреждений. При возникновении сомнений использовать пылесос не рекомендуется. В таком случае обратитесь к вашему дилеру. Во избежание получения травм элементы упаковки (мешки, коробки, гвозди и т.д.) следует хранить в недоступном для детей месте. Хранить и перерабатывать элементы упаковки необходимо в соответствии с государственными нормами по охране окружающей среды.

Монтаж деталей, поставляемых отдельно.

Сборка основных деталей пылесоса и защитных устройств проводится производителем. Остальные детали могут поставляться отдельно. Сборка таких деталей проводится пользователем в соответствии с инструкциями по монтажу (рис. 1-2).

Информационная табличка :

При покупке пылесоса убедитесь в наличии информационной таблички. В случае ее отсутствия немедленно обратитесь к производителю и/или к вашему дилеру.

Не рекомендуется использовать товары без информационной таблички, поскольку производитель не несет ответственности за ее отсутствие. Подобные приборы считаются недействительными и потенциально опасными.

Основные технические характеристики пылесоса приведены на информационной табличке, расположенной на задней стороне пылесоса (рис.3).

Пользователь должен убедиться, что в помещениях, в которых необходимо использовать пылесос, соблюдаются все нормы безопасности, такие как:

- наличие эффективного электрического оборудования
- отсутствие взрывоопасной, легковоспламеняющейся, токсичной и коррозионной среды.

Не рекомендуется использовать пылесос в условиях, в которых возможно использование только приборов класса 2.



Категорически запрещено всасывать воспламеняющиеся или коррозионные вещества (бензин, нефть, растворители и т.д.), мелкодисперсную (стеклянную, мучную, цементную и строительную и т.д.) пыль.

Демонтаж верхней части пылесоса.

Отключите пылесос от электросети, вынув штепсельную вилку из розетки, откройте пластиковые крючки (рис. 4), после чего снимите верхнюю часть пылесоса. При установке верхней части на место следите за тем, чтобы крючки были надежно закреплены и плотно прилегли к корпусу.

Подключение к электросети.

Подключение пылесоса к электросети производится в соответствии с действующими нормами (действующими в Вашей стране).

Проверьте, соответствует ли напряжение электросети напряжению пылесоса, обозначенному на информационной табличке (рис. 3).

Следует предохранять электропровод от случайного сдавливания.

Производитель не несет ответственности за несоблюдение данного указания. Несоблюдение данного указания рассматривается как халатность.

Перед снятием верхней части пылесоса или панели корпуса, необходимо отсоединить прибор от электросети. Перед эксплуатацией проверьте, правильно ли собраны и закреплены верхняя часть пылесоса и панель корпуса.

Производитель не несет ответственность за несоблюдение данного требования, которое может привести к электрическому удару.

Общие правила пользования

1. Применение любого электроприбора требует соблюдения основных правил по эксплуатации:
 - не дотрагивайтесь до пылесоса мокрыми руками или ногами
 - не используйте пылесос в неподходящей одежде или босиком.

2. Запрещается пользоваться пылесосом детям, подросткам или недееспособным лицам (например, находящимся в нетрезвом состоянии и т.д.)
3. Запрещается приближаться к пылесосу во время его работы.
4. Запрещается использовать пылесос во время дождя.
5. Запрещается закупоривать вентиляционные отверстия.
6. В случае поломки и/или плохой работы пылесос следует немедленно выключить. Не пытайтесь починить его самостоятельно, обратитесь за помощью в наш центр по техобслуживанию.
7. Запрещается использовать пылесос с поврежденным питающим кабелем. Для замены кабеля обратитесь в наш центр по техобслуживанию.
8. Запрещается мыть пылесос струей воды.
9. Используйте необходимые предметы индивидуальной защиты (перчатки, маски и т.д.).
10. Перед выключением пылесоса после работы в режиме влажной уборки или с использованием жидких моющих средств **обязательно** просушите электродвигатели, оставив пылесос работающим в холостом режиме на 5-7 минут. В противном случае электродвигатели останутся влажными и окислятся, что приведет к их замыканию и выходу из строя.

Ввод в эксплуатацию.

Для проведения влажной уборки

Отсоедините пылесос от электросети, вынув вилку из розетки, и снимите головную часть пылесоса согласно инструкциям раздела «Снятие головной части моющего пылесоса».

Снимите резервуар для моющей жидкости (рис. 5) и заполните его моющим средством, разбавленным в соответствии с инструкциями на упаковке.

Внимание: используйте только жидкие моющие средства.



Категорически запрещается использование сильнощелочных и кислотных веществ.

Требуйте у вашего дилера каталог моющих средств, которые можно использовать в зависимости от типа мытья и поверхности.

Установите резервуар для моющей жидкости и головную часть пылесоса на место, обращая особое внимание на то, чтобы крючки были надежно закреплены и плотно прилегали к корпусу пылесоса.

Включение пылесоса:

Включить пылесос можно с помощью выключателей, расположенных на верхней части пылесоса (рис. 6).

При включении одного или двух красных выключателей начинает работать

турбина (турбины); при включении зеленого выключателя приводится в действие насос, подающий моющее средство.

Включать и выключать пылесос можно только с помощью выключателей. Категорически запрещается тянуть за электрокабель для выключения пылесоса. (рис. 7).

Приводить в действие насос необходимо с помощью выключателя (рис. 8). Нажимая на рычаг (рис. 9), равномерно распределите моющее вещество по поверхности.

Выключите насос сразу после окончания подачи моющего вещества.



Не оставляйте насос включенным в режиме байпас (при включенном подающем насосе и выключенном т.е. отпущенном рычаге) более чем на 5 минут во избежание перегрева насоса.

Подождите несколько минут, пока вещество не начнет впитываться на поверхности.

Приведите в действие турбину, нажав на соответствующие выключатели (рис.10), после чего начните сбор моющего раствора, нанесенного по поверхность.

После окончания очистки или всасывания/подачи содержимого бака необходимо очистить бак пылесоса.

Вновь заполните бак водой и подавайте воду до полного окончания цикла очистки.

Следите за тем, чтобы моющее вещество не высыхало во время цикла очистки.

Не используйте пылесос для всасывания жидкостей, которые не подавались насосом пылесоса.

Резервуар-сборник имеет объем, соответствующий объему резервуара для заливания жидкости.



Запрещается всасывание таких веществ, как цемент и строительный мусор, во влажной среде, поскольку это может вызвать их затвердевание внутри пылесоса и стать причиной образования корки, что в свою очередь приводит к неисправимой поломке фильтров и двигателя.

Для проведения сухой уборки

При необходимости использовать моющий пылесос Panda Super для сбора сухой пыли, установите специальный фильтр для сбора пыли на место резервуара для моющей жидкости и соответствующие насадки (см. Рис. 12)

Для проведения сухой уборки с помощью пылесоса Panda Max необходимо использовать «Набор Р 41- 5» (код для заказа KTRI28833, набор не входит в комплект поставки).

В гигиенических целях (устранение неприятных запахов и т.д.) и для лучшей работы пылесоса необходимо проводить частую очистку фильтра пылесоса. При обращении с фильтром используйте перчатки, маску и другие средства индивидуальной защиты.

Техническое обслуживание.

Пользователь может проводить техобслуживание, допустимое данным руководством. Любое другое вмешательство запрещено.

Перед проведением техобслуживания отсоедините моющий пылесос от электросети.

По окончании техобслуживания, прежде чем подключить пылесос к электросети, проверьте, правильно ли установлена и закреплена головная часть пылесоса.

Очистка фильтра из нержавеющей стали.

Снимите фильтр и выдуйте воздух изнутри, после чего убедитесь в закрытии клапана. Для более тщательной очистки используйте воду.

При обращении с фильтром используйте перчатки, маску и другие средства защиты.

Запрещается использование пылесоса без фильтра.

Очистка корпуса.

Время от времени необходимо следить за всасываемыми веществами во избежание повреждений корпуса и фильтра.

Необходимо очищать бак пылесоса, прежде чем он полностью заполнится.

Опорожнение и очистку бака, а также дополнительных приспособлений следует проводить каждый раз по окончании работы.

Используйте средства индивидуальной защиты при обращении с баком пылесоса (перчатки, маску, соответствующую одежду).

Во время опорожнения бака избегайте ударов бака пылесоса об урну т.к это может стать причиной нарушения фильтрации воздуха во время работы пылесоса.

Перерабатывать всасываемые вещества необходимо в соответствии с действующими нормами.

В моделях, оснащенных тележкой, после снятия верхней части пылесоса очистка корпуса производится путем его опрокидывания на тележке (рис. 11).

Хранение моющего пылесоса.

Если пылесос не используется в течение продолжительного времени, его необходимо отсоединить от электросети, опустошить бак и очистить фильтр. Необходимо установить защиту деталей, которые могут быть повреждены в результате большого скопления пыли.

При дальнейшем применении пылесоса необходимо убедиться в отсутствии трещин и порезов во всасывающем и подающем шланге.

Утилизация.

Если вы решили прекратить пользоваться пылесосом, необходимо отсоединить питающий кабель от электросети. Рекомендуется разобрать детали, применение которых может быть опасным для жизни, особенно для детей, которые могут их использовать в качестве игрушек.

Утилизация моющего пылесоса отличается от обычной переработки, поэтому его необходимо разобрать и разделить на части, которые впоследствии перерабатываются в соответствии с действующими нормами.

Не рекомендуется использовать демонтированные детали пылесоса в качестве запасных частей.

Стандартный набор аксессуаров.

Модель: Super



Рис.12

Номер для заказа	Кол- во	Название
00004	1	Насадка малая, D36
00616	1	Насадка круглая, D36
00617	1	Насадка плоская, D36
06179	1	Насадка для чистки ковров ERGO, D36
06174	1	Насадка для чистки мягкой мебели, D36
00632/B	1	Насадка ковер/пол, D36
01685 G	1	Гибкий шланг G2-3638, D36
03293	1	Фильтр-корзина h=75мм (D500)

Модель: Мах

Номер для заказа	Кол- во	Название
02551/ОТТ	1	Гибкий шланг длиной 2,5 метра, D38
00752/ОТТ	1	Насадка для чистки мягкой мебели, D38

Неисправности и их устранение

Вид неисправности: пылесос не работает

Причина неисправности: недостаточное напряжение, неисправный выключатель, электрокабель, двигатель

Устранение неполадок: проверьте подключение к электросети, убедитесь в достаточном напряжении. Обратитесь за помощью в сервисный центр.

Вид неисправности: в верхней части пылесоса протекает вода (выход воздуха)

Причина неисправности: неправильное расположение бака с моющим средством жидкости. Переполненный бак пылесоса.

Устранение неполадок: проверить положение бака. Опорожните бак пылесоса и избегайте попадания жидкостей, кроме тех, которые подаются.

Вид неисправности: не подается моющее средство

Причина неисправности: пустой бак для моющего средства. Засорен, неправильно установленный всасывающий фильтр. Засорено подающее отверстие и пистолет для подачи моющего средства.

Устранение неполадок: наполнить бак моющим средством и опустошить бак для сбора грязи. Очистить фильтр и проверить его положение. Очистить подающее отверстие и пистолет для подачи жидкости.

Вид неисправности: значительное сокращение мощности.

Причина неисправности: засорен фильтр, шланг и дополнительные приспособления. Переполненный бак.

Устранение неполадок: очистить фильтр, шланг и дополнительные приспособления. Опустошить бак.

Вид неисправности: быстрое вращение двигателя (повышенный шум).

Причина неисправности: засорен фильтр, шланг и дополнительные приспособления. Переполненный бак.

Устранение неполадок: очистить фильтр, шланг и дополнительные приспособления. Опустошить бак.

ВНИМАНИЕ!
ВСЕ РЕМОНТНЫЕ РАБОТЫ ДОЛЖНЫ ВЫПОЛНЯТЬСЯ
КВАЛИФИЦИРОВАННЫМИ СПЕЦИАЛИСТАМИ

ГАРАНТИЙНЫЕ ОБЯЗАТЕЛЬСТВА

Настоящие обязательства не ограничивают определенные права потребителей, но дополняют и уточняют оговоренные законом обязательства, предполагающие соглашение (договор) сторон.

Перед использованием товара обязательно прочтите все условия данных гарантийных обязательств и руководство по эксплуатации, прилагаемой к товару. Тщательно проверьте внешний вид товара и его комплектность, указанную в руководстве по эксплуатации.

Все претензии по внешнему виду и комплектности предъявляйте продавцу при принятии товара.

Настоящая гарантия предоставляет Вам право при обнаружении в товаре дефектов изготовления или материалов (то есть, вследствие обстоятельств, за которые отвечает изготовитель) на их бесплатное устранение в течение гарантийного срока, который составляет двенадцать месяцев и начинается с момента передачи товара покупателю.

При наличии претензий по качеству обратитесь в уполномоченную организацию, осуществляющую гарантийное обслуживание. При отсутствии такой организации в Вашем городе Вы можете обратиться в торговое предприятие, где был приобретен товар.

Для получения гарантийного обслуживания необходимо предоставить: настоящий Гарантийный Талон, а также по требованию сервисного центра документ, подтверждающий приобретение товара (расходная накладная и/или кассовый чек). НЕ ПРИНИМАЮТСЯ гарантийные талоны, которые неправильно или не полностью заполнены продавцом и/или с исправлениями.

Доставка оборудования, подлежащего гарантийному ремонту, в сервисную службу и обратно осуществляется силами клиента и за его счет, если иное не оговорено в дополнительных письменных соглашениях.

Гарантийное обслуживание выполняется бесплатно, включая выполнение ремонтных работ и стоимость необходимых материалов.

Срок гарантийного обслуживания устанавливается в соответствии с существующим законодательством и зависит от трудоемкости ремонта.

Все узлы и компоненты, являющиеся частью неисправного (заявленного на гарантийный сервис) оборудования, замененные в течение гарантийного периода, наследуют гарантийный период и условия всего изделия в целом, т.е. ни на данные компоненты, ни на изделие в целом не предусматривается безусловное расширение (продление) гарантийного периода.

Гарантийное обслуживание не включает в себя работы по техническому обслуживанию, ремонту или замене запчастей и комплектующих в связи с их износом в процессе эксплуатации.

Продавец не несет ответственности ни за какой ущерб или упущение прибыли в результате как применения, так и неработоспособности оборудования.

Гарантия качества товара не распространяется:

- На составляющие части товара, изнашивающиеся в процессе эксплуатации (естественный износ и старение оборудования). Например: перепускные клапаны, уплотнения плунжеров, детали байпасного клапана, сальники, электроды, фильтры, форсунки, смазку, графитовые щетки, ремни, и другие детали, подверженные статическим и динамическим нагрузкам;
- На аксессуары, прилагаемые в комплекте или дополнительно приобретенные к товарам и изнашивающиеся в процессе эксплуатации (насадки и их элементы, трубки, фильтры, шланги, пистолеты, щетки, пады, скребки);
- На товары, у которых отсутствует идентификационная пластина или наклейка с серийным номером;
- На товары, которые вышли из строя и/или получили дефекты вследствие нарушения правил эксплуатации, и/или хранения, и/или транспортировки, указанных в руководстве по эксплуатации; несоответствия требований руководства по эксплуатации и/или нестабильности (несоответствия) параметров водных сетей, сетей электропитания (невыполнения требований по монтажу), условий окружающей среды и других внешних факторов;
- На товары, которые вышли из строя и/или получили дефекты вследствие применения не по назначению; неосторожного и/или небрежного использования (включая перегрузку), приведшего к повреждениям; использования неоригинальных комплектующих и запчастей, внесения в конструкцию изменений, вскрытия и/или ремонта неуполномоченной организацией (частным лицом);
- На товары, которые вышли из строя и/или получили дефекты вследствие несвоевременного прохождения периодического технического обслуживания, указанного в инструкции по эксплуатации;
- На товары, эксплуатировавшиеся с неустранимыми недостатками;
- На механические повреждения (трещины, царапины, сколы и т.п.), возникшие в процессе эксплуатации по вине потребителя или вызванных воздействием агрессивных сред, высоких и низких температур;
- На неисправности, которые вызваны не зависящими от производителя причинами, такими как: действия третьих лиц, несчастные случаи, явления природы, стихийные бедствия, домашние и дикие животные, насекомые, бытовые факторы, попадание жидкостей и инородных предметов внутрь изделия независимо от их природы, если возможность подобного не оговорена в технической документации и руководстве по эксплуатации.

Гарантия не включает в себя расходы по транспортировке и инспекции оборудования на территории владельца. Каждый выезд специалиста оплачивается отдельно по действующему тарифу. Если при рассмотрении рекламации выяснится отсутствие заводского дефекта, то владелец обязан оплатить расходы, связанные с рассмотрением рекламации по действующему тарифу.

СЕРВИСНЫЕ ЦЕНТРЫ

г. Москва, ул.1-я Энтузиастов д.15, стр. 2 Тел.: (495) 783-02-12

Эксклюзивный дистрибьютор в России - фирма

ООО "Компания Мастер Чистоты"

СВИДЕТЕЛЬСТВО О ПРОДАЖЕ

Уважаемый покупатель!

Убедитесь, что все разделы заполнены разборчиво и без исправлений

Изделие ITEM	
Модель MODEL	
Заводской номер SERIAL NUMBER	
Дата выпуска ISSUE DATE	
Дата продажи	
Фамилия и подпись продавца	
ПЕЧАТЬ ФИРМЫ продавца	

Изделие проверялось во всех режимах работы в моем присутствии:

(подпись покупателя)

Изделие не проверялось по причине: _____

(подпись продавца)

Корешок ТАЛОНА №1
на ремонт оборудования

Изъят " ____ " ____ 20__ г.
Исполнитель _____

ГАРАНТИЙНЫЙ ТАЛОН №1
на ремонт оборудования

Модель _____ Зав. номер _____

Продано магазином _____

(наименование, номер и адрес магазина)

Дата продажи, _____

ПЕЧАТЬ фирмы продавца _____

(штамп магазина) _____

Личная подпись продавца _____

Выполненные работы: _____

Исполнитель _____ **Владелец** _____

(фамилия, имя, отчество)

(подпись)

(наименование предприятия выполнившего ремонт и его адрес)

(должность и подпись руководителя, предприятия выполнившего ремонт)

Корешок ТАЛОНА №2
на ремонт оборудования

Изъят " ____ " ____ 20__ г.
Исполнитель _____

ГАРАНТИЙНЫЙ ТАЛОН №2
на ремонт оборудования

Модель _____ Зав. номер _____

Продано магазином _____

(наименование, номер и адрес магазина)

Дата продажи, _____

ПЕЧАТЬ фирмы продавца _____

(штамп магазина) _____

Личная подпись продавца _____

Выполненные работы: _____

Исполнитель _____ **Владелец** _____

(фамилия, имя, отчество)

(подпись)

(наименование предприятия выполнившего ремонт и его адрес)

(должность и подпись руководителя, предприятия выполнившего ремонт)

